

机芯产品 Quantum系列

Quantum500V/700V 高灵敏度红外热成像机芯



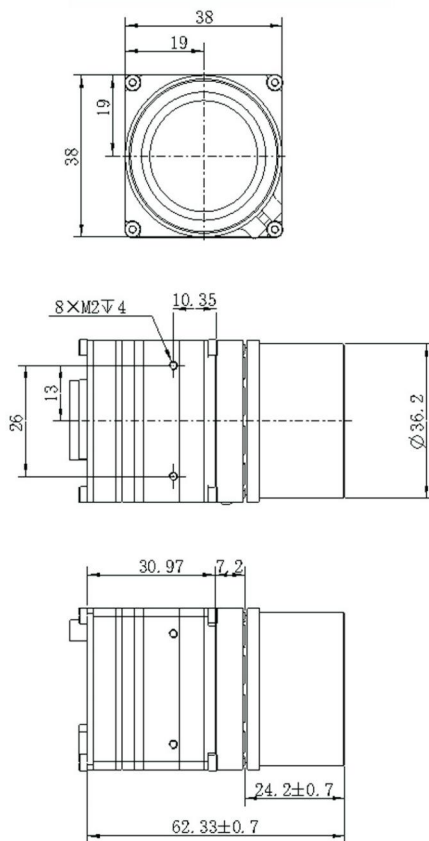
产品特点

- 高灵敏度
- 强大的IDE图像细节增强算法
- 先进的HDR宽动态处理技术
- 支持1~8倍连续电子变倍
- 支持数字视频输出, 适应深度开发
- 模块化设计, 便于扩展

应用领域

无人机搜救、便携式产品、港口码头、高速公路、石油石化等安防视频监控领域

产品尺寸



注: 以上为Quantum700V配19mm镜头尺寸图

技术参数

特点/性能	Quantum500V	Quantum700V
探测器性能		
探测器类型	氧化钒红外微测辐射热计	
分辨率/像元间距	640x512/17μm	384x288/17μm
灵敏度	≤40mk@300K.F1	≤30mk@300K.F1
帧频	25Hz	
响应波段	8~14μm	
光学性能		
镜头	定焦: 10,15,19,25,35,40,50,75mm	
调焦	手动/无热化免调焦	
数字变倍	1~8倍连续变倍	
图像处理		
图像调整	自动/手动调整对比度、亮度	
图像降噪	3D降噪	
图像效果增益	IDE (图像细节增强), HDR (宽动态模式)	
数字视频显示格式	720x576 /25Hz	
模拟视频显示格式	720x576 ,PAL (可定制640x480,NTSC)	
调色板	11种调色板可选 (包括铁红,彩虹,黑白等),可定制色标	
视频输出		
模拟视频输出	CVBS (75Ω) PAL/NTSC (可选)	
数字视频输出	BT656	
高温预警		
数字预警方式	相对于环境背景的差温报警	
预警输出	开关量报警	
支持	标准视频服务器报警输入格式	
接口		
输入电源电压	DC: +2.5~+5.5V (可定制DC: +9~+15V)	
功耗	< 2W	< 1.8W
串口通信	标配一路RS232 (可定制)	
环境参数		
工作温度范围	-40°C~+60°C	
储存温度范围	-45°C~+65°C	
湿度	≤90%RH	
尺寸	31mm x 38mm x 38mm (不含镜头)	
重量	<50g (不含镜头)	