

机芯产品 Quantum系列

Quantum500V-D/700V-D 高灵敏度红外热成像机芯



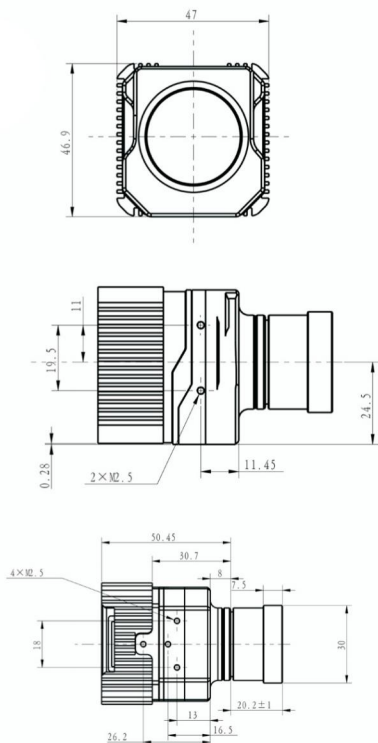
产品特点

- 高灵敏度
- 强大的IDE图像细节增强算法
- 先进的HDR宽动态处理技术
- 独创的嵌入式智能分析算法, 内置嵌入式高温报警模块
- 独特的光电一体化变倍技术
- 支持数字视频输出
- 功能和接口齐全, 便于深度定制开发

应用领域

森林防火、轨道交通、智慧城市、消防监控、石油石化等

产品尺寸



注: 以上为Quantum700-D配19mm镜头尺寸图

技术参数

特点/性能	Quantum500V-D	Quantum700V-D
探测器性能		
探测器类型	氧化钒红外微测辐射热计	
分辨率/像元间距	640x512/17μm	384x288/17μm
灵敏度	≤40mk@300K.F1	≤30mk@300K.F1
帧频	25Hz	
响应波段	8~14μm	
光学性能		
镜头	定焦: 10, 15, 19, 25, 35, 40, 50, 75, 100, 150mm 连续变焦: 25~75, 25~100, 30~150mm	
调焦	手动/电动(电动镜头支持自动聚焦)	
数字变倍	1~8倍连续变倍	
图像处理		
图像调整	自动/手动调整对比度、亮度	
图像降噪	3D降噪	
图像效果增益	IDE (图像细节增强), HDR (宽动态模式)	
数字视频显示格式	720x576/25Hz	
模拟视频显示格式	720x576, PAL (可定制640x480, NTSC)	
调色板	11种调色板可选 (包括铁红, 彩虹, 黑白等), 可定制色标	
视频输出		
模拟视频输出	CVBS (75Ω) PAL/NTCS (可选)	
数字视频输出	BT656	
高温预警		
数字预警方式	相对于环境背景的差温报警	
预警输出	开关量报警	
支持	标准视频服务器报警输入格式	
接口		
输入电源电压	DC: 12V (+9~+15V)	
功耗	<1.8W	<1.5W
串口通信	RS485/RS232/RS422 选其一	
环境参数		
工作温度范围	-40°C~+60°C	
储存温度范围	-45°C~+65°C	
湿度	≤90%RH	
尺寸	51mm x 47mm x 47mm (不含镜头)	
重量	<105g (不含镜头)	