

## ZS-HD325/HD625 热成像双目筒机



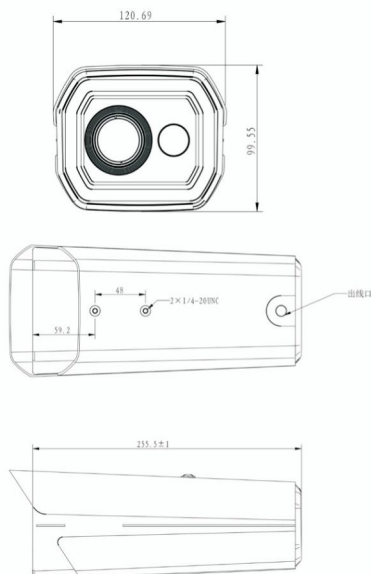
### 产品特点

- 强大的嵌入式智能分析算法, 在设备端实现移动侦测、区域入侵、绊线报警等智能分析功能
- 领先的热像处理算法: IDE(图像细节增强算法) HDR(宽动态算法: 海天模式、天地模式)
- 嵌入式高温报警模块, 依靠领先的温度报警算法, 可准确地对火源第一时间做出预警, 预警等级多档可调, 适用于不同场景下的火灾预警需求
- 适应极端恶劣环境, 无惧黑夜, 雨雪, 烟雾等各种恶劣天气
- IP66防护, 标配壁装支架, 适用室外场景
- 功能和接口齐全, 标准化安防接口设计, 支持ONVIF协议, 易于平台接入
- 外形美观, 小巧轻便, 便于安装维护

### 应用领域

仓库、厂区、小区、港口码头、机场、车站等重点区域的全天候安全监控; 石油石化、林场、农场、景区等重点区域的火灾预警监测

### 产品尺寸



### 技术参数

特点 / 性能	ZS-HD325	ZS-HD625
<b>红外热成像参数</b>		
探测器类型	非制冷红外微测辐射热计	
分辨率	384x288	640x512
灵敏度	≤50mk	
帧频	25Hz	
响应波段	8~14μm	
镜头焦距	7mm, 10mm, 15mm, 25mm	
调焦方式	无热化免调焦	
数字变焦	1~8倍连续变焦	
热像算法	IDE(图像细节增强), HDR(宽动态算法: 海天模式、天地模式)	
智能分析	移动侦测, 入侵报警, 目标增强以及移动轨迹等(需定制)	
高温报警	高温追踪, 超温预警	
测温方式	支持全局、点、线、框等多种测温方式	
<b>可见光参数</b>		
有效像素	1920(H)x1080(V)	
镜头焦距	3.6-11mm, 3倍光学变焦	
水平视场角	108.1°-36.58°(广角~望远)	
<b>整机参数</b>		
外壳材质	壳体: 铝压铸; 遮阳板: 铝型材	
视频输出接口	1路RJ45网口+1路CVBS输出	
视频压缩标准	H.264/MJPEG	
视频编码分辨率	WD1/4CIF/2CIF/CIF/QCIF	
网络协议	IPv4/v6, HTTP, TCP, UDP	
工作温度范围	-20°C~+50°C, 可扩展至-40°C~+60°C	
存储温度范围	-45°C~+65°C	
湿度	≤90%RH	
输入电压/功耗	DC12V, 8W	
尺寸	256mm x 121mm x 100mm	
重量	2.5kg(不含支架)	
防护等级	IP66	
合规及认证	CE(EN 55032:2015)	