

CW-HMX315 双光人体测温系统



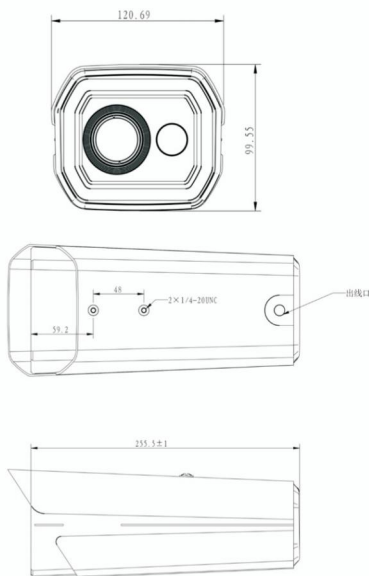
产品特点

- 人脸捕捉,热成像、可见光智能匹配
- 性价比高,免维护设计
- 专有专利黑体,可长时间工作不影响精度
- 体积小巧,安装方便
- 设立虚拟人员通道,自动筛查发热人群
- 三级报警设置,健康人群、复检人群、发热人群精准报警
- 外置黑体,系统测量精度 $\leq \pm 0.3^{\circ}\text{C}$
- 大视场、多目标精准识别追踪,最多可同时跟踪30个目标,减少漏检率

应用领域

大型工厂、大型商超、银行、学校、大型办公场所等人体测温

产品尺寸



技术参数

特点 / 性能	CW-HMX315
红外热成像参数	
探测器类型	非制冷红外微测辐射热计
分辨率	384x288
焦距	10mm
视场角	37.6°×28.6°
可见光参数	
分辨率	1920(H)×1080(V)
黑体	
温度稳定精度	$\leq \pm 0.2^{\circ}\text{C}$
测温	
测温范围	20°C~50°C
测温精度	$\leq \pm 0.3^{\circ}\text{C}$
温度校正	内置和外置黑体,自动校正
护罩	
防护	IP65
对外接口	一路网络接口 RJ45,一路12V电源接口
软件功能	
测温	人脸识别、智能人体体温追踪测量,智能体温修正
报警/抓图	三级报警设置,报警抓图,声音报警
其它参数设置	视频调节,报警温度设置(三级报警),全屏模式设置,图像分割设置、黑体参考温度设置等
历史数据查询	查询历史报警数据,处理历史报警数据
双光匹配	热成像、可见光智能匹配、同步报警
环境适应性	
工作温度	0°C~30°C(环温16°C~30°C精准测温)
存储温度	-20°C~60°C
工作湿度	$\leq 90\% \text{RH}$