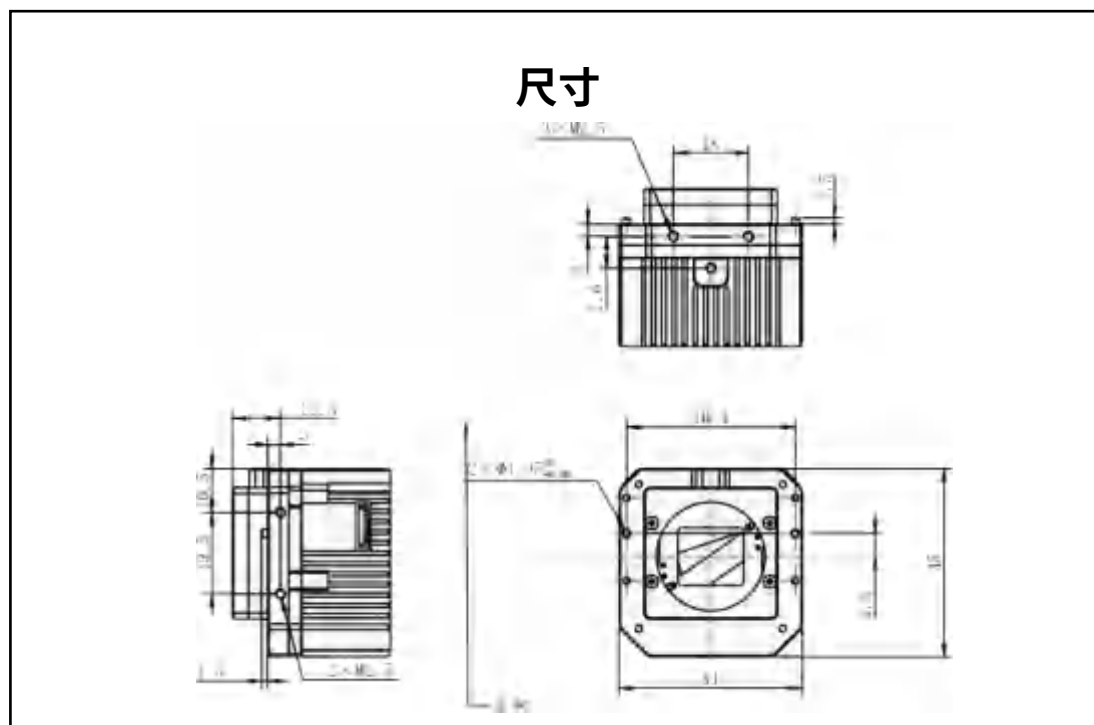
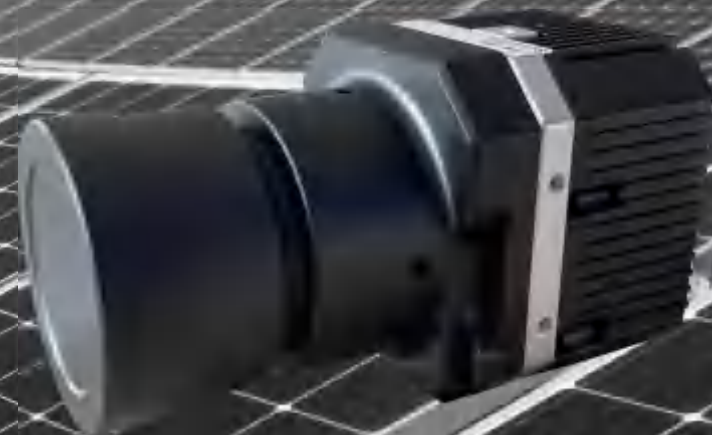


# iThermal-V 系列

## 测温网络型热成像机芯

### 产品特点

- 功耗小, 发热量低
- 全画面测温功能
- 支持测温图像事后分析
- 体积小, 便于系统集成
- 嵌入式智能分析算法, 在设备端实现移动侦测、区域入侵、越界、拌线报警以及移动轨迹、目标增强等智能分析功能



参数	iThermal-V3	iThermal-V6
探测器类型	非制冷焦平面氧化钒探测器	
分辨率	384x288	640x512
响应波段	8~14μm	
灵敏度	≤30mk@300K.F1	
帧率	25/50Hz	
镜头焦距	7mm（仅适用iThermal-V32）,10mm,15mm,25mm,35mm等	
聚焦	手动/电动（电动镜头支持自动聚焦）	
调色板	9种调色板可选（包括铁红、彩虹、黑白等，可定制）	
测温功能		
测温范围	-20°C~+350°C	
测温精度	±2°C或读数的±2%（取最大值）	
测温方式	支持全局、点、线、矩形等多种测温方式	
测温原始数据	支持	

智能功能	
智能分析	支持入侵侦测、越界侦测、进入/离开区域侦测、移动侦测
人车检测	支持人车船等物体的自动检测
火源检测	支持火源检测功能，联动报警输出、联动抓图
系统参数	
网络协议	TCP/IP,ICTP,DCHP,DNS,RTP,RTSP,RTCP,IGMP,802.1X,ONVIF
视频压缩标准	H.264, H.265
网络接口	一个10M/100MBase-TX自适应以太网
串口通信	1路UART(板载预留), 1路RS485（尾线输出）
报警开关量	1路输入, 1路输出
输入电源	DC12V/1A
功耗	<1.5W
工作环境	温度-20°C~+50°C; 湿度 <90%RH
外形尺寸	38mm×44 mm×45mm（不含镜头）
整机重量	<100g（不含镜头）