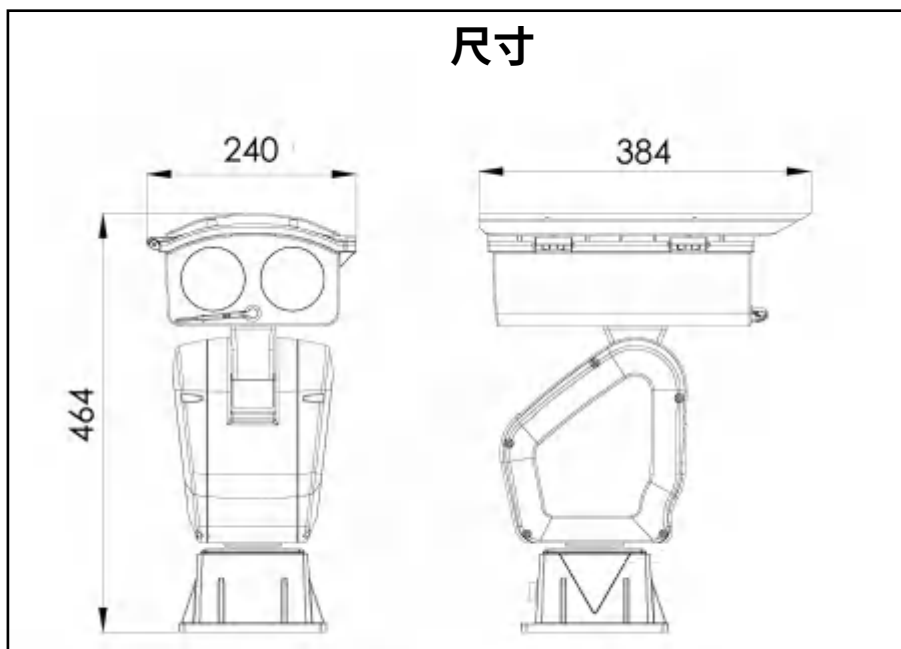


TD系列

中型顶载双波段云台

产品特点

- 内置高灵敏度红外热像仪和超低照度一体化网络高清摄像机，搭载360°全方位旋转中型云台，实现中远距离快速搜索及监控
- 嵌入式智能分析算法，在设备端实现移动侦测、区域入侵、越界、绊线报警以及移动轨迹、目标增强等智能分析功能
- 嵌入式高温报警模块，依靠领先的温度报警算法，可准确地对火源第一时间做出预警，预警等级多档可调，适用于不同场景下的火灾预警需求
- 适应极端恶劣环境，无惧黑夜，雨雪，烟雾等各种恶劣天气
- 功能和接口齐全，标准化安防接口设计，支持ONVIF、GB28181协议，易于平台接入



| 参数 | TD3 | TD6 |
|-------|--------------------------------------------------------------------------------|---------|
| 传感器类型 | 非制冷焦平面探测器 | |
| 分辨率 | 384x288 | 640x512 |
| 响应波段 | 8~14μm | |
| 灵敏度 | ≤35mk@300K.F1 | |
| 镜头焦距 | 支持75mm及以下镜头 | |
| 聚焦 | 手动/电动（电动镜头支持自动聚焦） | |
| 调色板 | 9种调色板可选（包括铁红、彩虹、黑白等） | |
| 可见光参数 | | |
| 传感器 | 1/1.8" Progressive Scan CMOS | |
| 最低照度 | 彩色:0.0005 Lux @(F1.4,AGC ON);黑白:0.0001Lux | |
| 分辨率 | 2560*1440 | |
| 焦距 | 6.5-240mm, 37 倍光学变倍 | |
| 智能功能 | | |
| 视频融合 | 支持画中画（在可见光视频中） | |
| 智能算法 | 1.智能分析：支持入侵侦测、越界侦测、进入/离开区域侦测、移动侦测 2.支持人车船等物体的自动检测 3.支持火源检测功能，联动报警输出、联动抓图 | |

| 系统参数 | |
|--------|------------------------------------------------------|
| 水平范围 | 360°连续旋转 |
| 垂直旋转范围 | -90°~+45° |
| 预置位数量 | 200 |
| 平台兼容 | 支持ONVIF, GB28181 |
| 网络协议 | TCP/IP,ICTP,DCHP,DNS,RTP,RTSP,RTCP,IGMP,802.1X,ONVIF |
| 视频压缩标准 | H.264, H.265 |
| 音频压缩标准 | G.711 |
| 网络接口 | 1个RJ45 10M/100M自适应以太网口 |
| 串口通信 | 1 路RS485 |
| 报警开关量 | 1路输入, 1路输出 |
| 音频 | 1路输入输出 |
| 供电 | DC24V/5A |
| 整机功耗 | <70W |
| 工作环境 | 温度-20℃~+60℃; 湿度 <90%RH(可定制高低温工作环境) |
| 防护等级 | IP66 |
| 外形尺寸 | 348mm*240mm*464mm |
| 整机重量 | <18kg |