

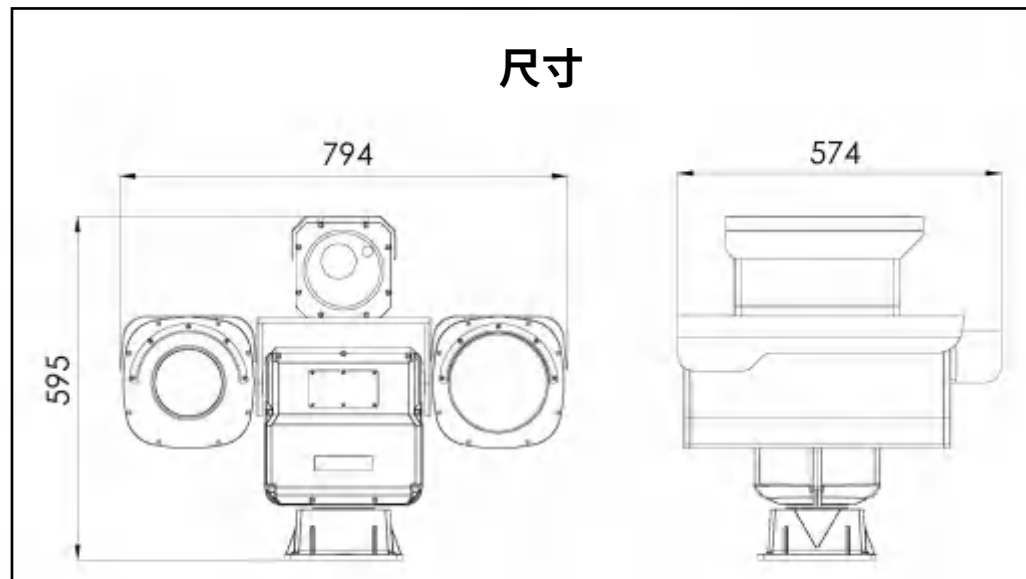
EH系列

重型侧载多波段云台



产品特点

- 内置大口径高灵敏度红外热像仪和长焦距网络高清摄影机，搭载360°全方位野外重型云台，实现远距离野外热源搜索及监控
- 强大的嵌入式智能分析算法，在设备端实现移动侦测、区域入侵、越界、绊线报警以及移动轨迹、目标增强等智能分析功能
- 采用高精度智能重载云台，镜头焦距、云台角度等数据实时回传，结合后端GIS系统可对监控目标实现高精度定位
- 激光测距和激光照明功能可选
- 适应极端恶劣环境，无惧黑夜，雨雪，烟雾等各种恶劣天气



参数	EH3	EH6
传感器类型	非制冷焦平面探测器	
分辨率	384x288	640x512
响应波段	8~14μm	
灵敏度	≤35mk@300K.F1	
镜头焦距	支持225mm及以下镜头	
聚焦	手动/电动（电动镜头支持自动聚焦）	
调色板	9种调色板（包括铁红、彩虹、黑白等，可定制）	
可见光参数		
传感器	1/1.8" Progressive Scan CMOS	
最低照度	彩色:0.0005 Lux @(F1.4,AGC ON);黑白:0.0001Lux	
分辨率	2560*1440	
焦距	10-860mm，86倍光学变倍	
智能功能		
视频融合	支持画中画（在可见光视频中）	
智能算法	1.智能分析：支持入侵侦测、越界侦测、进入/离开区域侦测、移动侦测 2.支持人车船等物体的自动检测 3.支持火源检测功能，联动报警输出、联动抓图	

系统参数	
水平范围	360°连续旋转
垂直旋转范围	-45°~+45°
预置位数量	200
平台兼容	支持ONVIF, GB28181
网络协议	TCP/IP,ICTP,DCHP,DNS,RTP,RTSP,RTCP,IGMP,802.1X,ONVIF (Profiles)
视频压缩标准	H.264, H.265
音频压缩标准	G.711
网络接口	1个RJ45 10M/100M自适应以太网口
串口通信	1路RS485
报警开关量	1路输入，1路输出
音频	1路输入输出
供电	DC48V/10A
整机功耗	<200W(不含激光)
工作环境	温度-20℃~+60℃；湿度 <90%RH(可定制高低温工作环境)
防护等级	IP66
外形尺寸	810mm*560mm*665mm
整机重量	<65kg
激光照明	远距离激光测距与激光照明二选一
激光测距	远距离激光测距与激光照明二选一